



COMPONENTI MECCANICI  
PER ASCENSORI  
MECHANICAL LIFT  
COMPONENTS

BLOCCO PARACADUTE A  
PRESA Istantanea BP.1

INSTANTANEOUS SAFETY  
GEAR BLOCK BP.1

# T-243

PER GUIDE DA 6 A 8 mm.

COD.8024300100 DX/R

FOR GUIDE FROM 6 TO 8 mm.

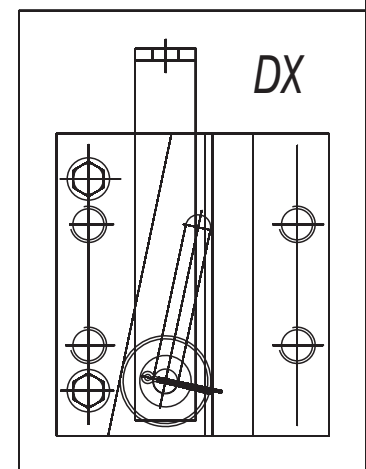
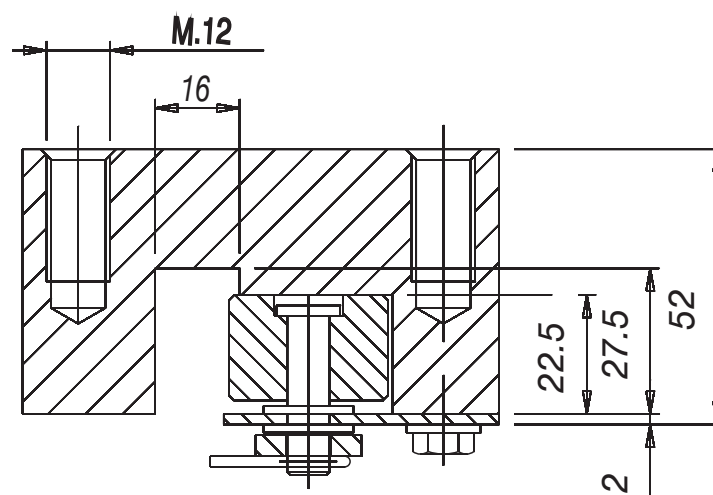
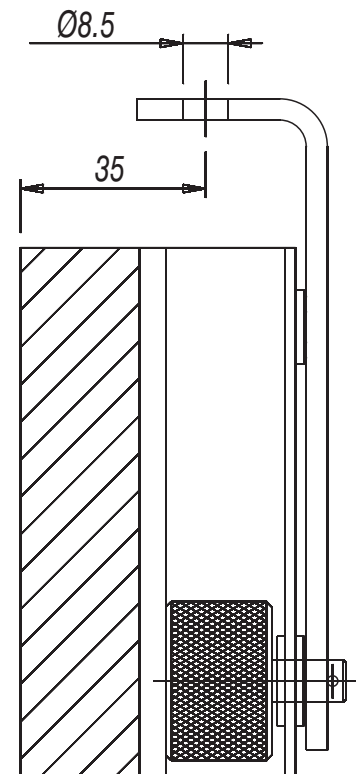
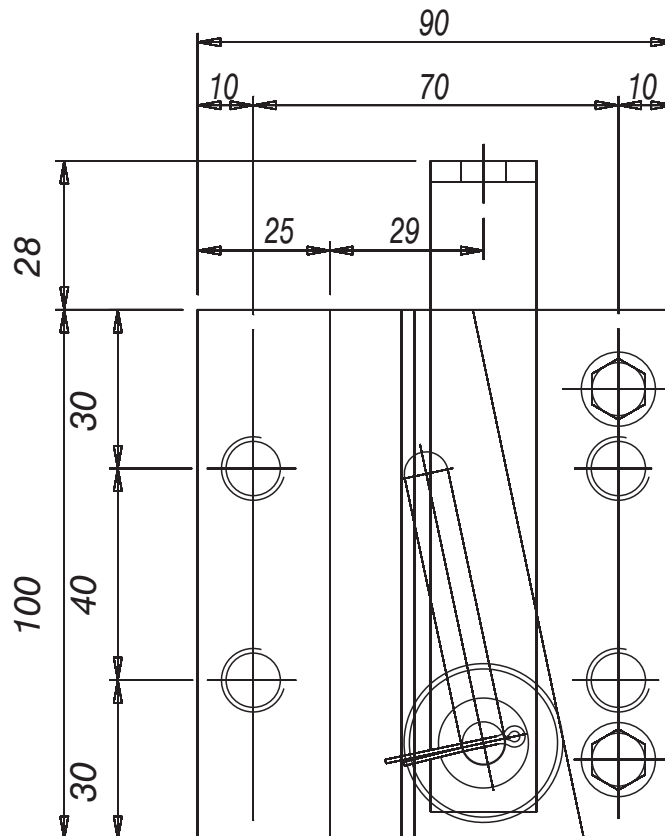
COD.8024300101 SX/L

PER GUIDE DA 9 mm.

COD.8024300110 DX/R

FOR GUIDE FROM 9 mm.

COD.8024300111 SX/L



- VERSIONE SINISTRA COME IN FIGURA

DISPONIBILE ANCHE IN VERSIONE DESTRA

- LARGHEZZA GUIDE : DA 6 A 9 mm.

- PESO : 3 Kg.

- PORTATA FINO A 2500 Kg. PER COPPIA

- LEFT VERSION AS DRAWING AVAILABLE

ALSO RIGHT VERSION

- FOR GUIDES : FROM 6 UP TO 9 mm.

- WEIGHT : 3 Kgs.

- LOAD UP TO 2500 Kgs. FOR PAIR