

## ARCATE SPECIALI

DIRETTE CENTRALI  
2 PISTONI DIRETTI LATERALI  
2 PISTONI IN TAGLIA  
PIU' PISTONI

La progettazione di queste arcate viene effettuata partendo dal disegno d'insieme e dalle caratteristiche dell'impianto. Questa progettazione è preliminare e serve a determinare la fattibilità del prodotto e del suo prezzo.

Il nostro Ufficio Vendite è a disposizione per ogni chiarimento.

**CENTODUCATI S.p.A.**


## HYDRAULIC SPECIAL SLINGS

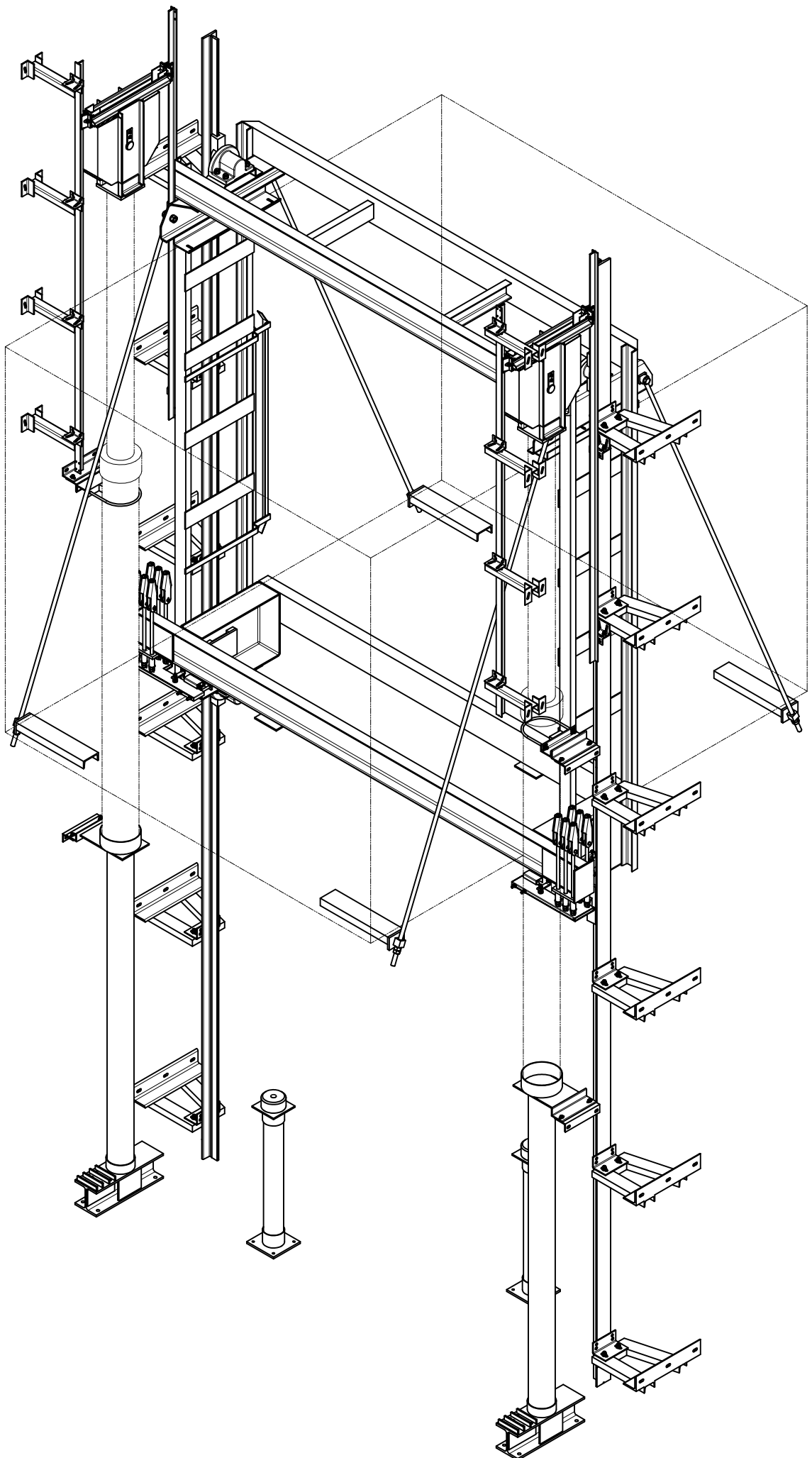
1:1 ONE DIRECT CENTRAL  
1:1 TWO OPPOSITE JACKS  
2:1 TWO OPPOSITE JACKS  
SLING WITH MORE THAN 2 JACKS


The design of the above slings is done beginning from the general layout drawing and lift data. In order to define the feasibility of the sling and relevant price is necessary to issue a preliminary sketch according to lift data.

Our Sales Department is at your disposal for further clarification.

**CENTODUCATI S.p.A.**

Data	Mod. 1	Mod. 2	Mod. 3	Divieto di riproduzione o di divulgazione ( Art. 2-99 Legge 22-4-1947 N. 633 )	 <b>Centoducati s.p.a.</b>	Tab.
23/025/03						023.50

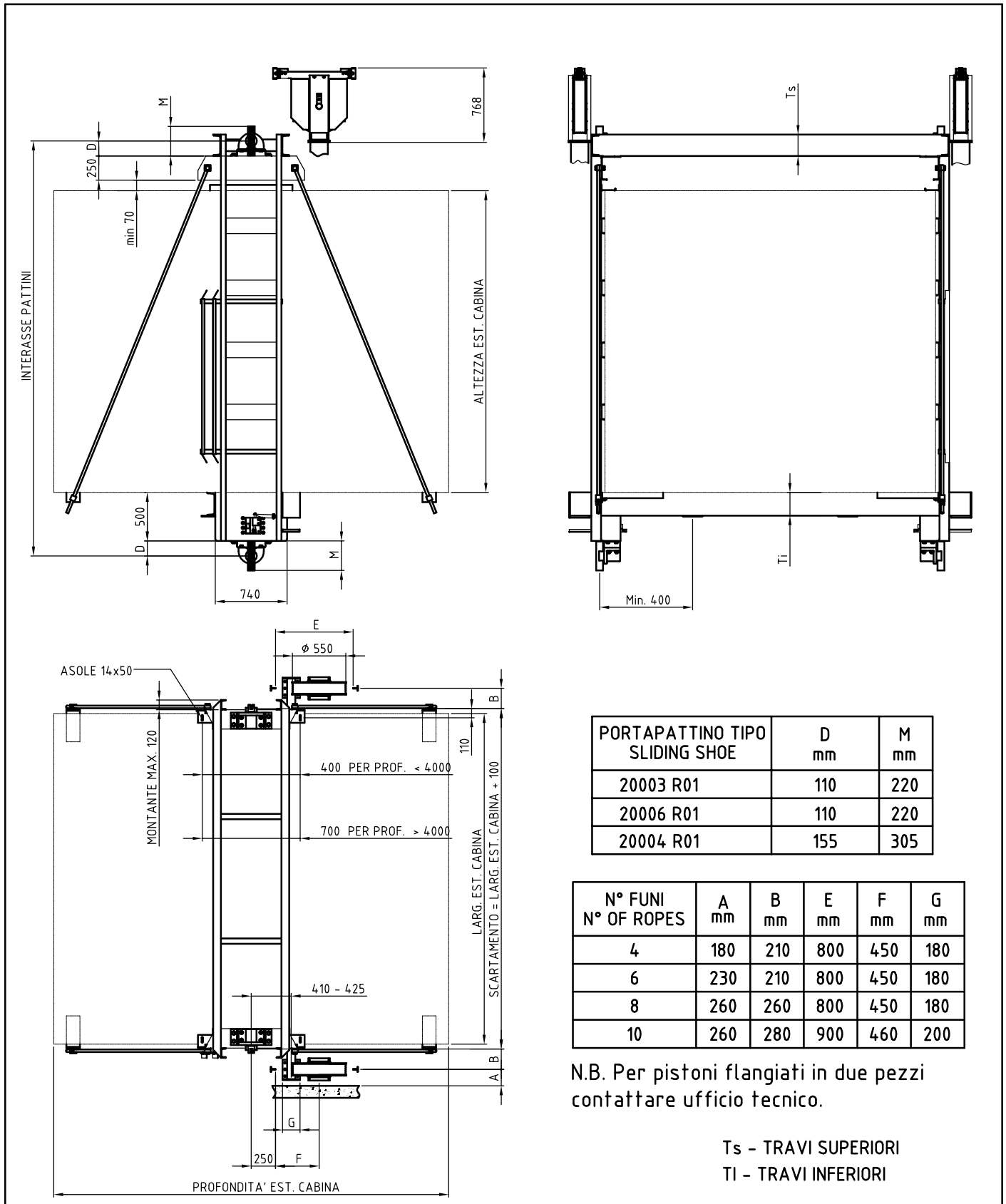


Data	Mod. 1	Mod. 2	Mod. 3	Divieto di riproduzione o di divulgazione ( Art. 2-99 Legge 22-4-1947 N. 633 )	 <b>Centoducati</b> s.p.a.	Tab.
14/02/2003						026.00

# IMPIANTI OLEODINAMICI - ARCADE DUE PISTONI IN TAGLIA OLEODYNAMIC ELEVATORS-2:1 CAR FRAMES WITH TWO OPPOSITE JACKS

TIPO / TYPE 25.600 (2:1)

PARACADUTE A PRESA ISTANTANEA / INSTANTANEOUS SAFETY GEAR




PORTAPATTINO TIPO SLIDING SHOE	D mm	M mm
20003 R01	110	220
20006 R01	110	220
20004 R01	155	305

N° FUNI N° OF ROPES	A mm	B mm	E mm	F mm	G mm
4	180	210	800	450	180
6	230	210	800	450	180
8	260	260	800	450	180
10	260	280	900	460	200

N.B. Per pistoni flangiati in due pezzi  
contattare ufficio tecnico.

Ts - TRAVI SUPERIORI  
Ti - TRAVI INFERIORI

Data	Mod. 1	Mod. 2	Mod. 3	Divieto di riproduzione o di divulgazione ( Art. 2-99 Legge 22-4-1947 N. 633 )	 <b>Centoducati</b> s.p.a.	Tab.
14/02/2003	26/03/03					027.00